



BRUGERMANUAL

STAINLESS DESIGN TURBO HÅNDTØRRER

Model: 288 / 249

INDHOLDSFORTEGNELSE

Dimensioner og tekniske specifikationer	3
Generel sikkerhedsinformation	4
El-diagram	4
Installation	5
Produktanvendelse	6
Anbefalet monteringshøjde	6
Rengøring og vedligehold	6
Justering af lufthastighed og -temperatur	7
Justering af sensorområde	7
Fejlsøgning og reparation	8
Årsag og fejludbedring ved ny installeret enhed	8
Årsag og fejludbedring ved anvendte håndtørkere	8
Komponentoversigt	9

VIGTIGT!

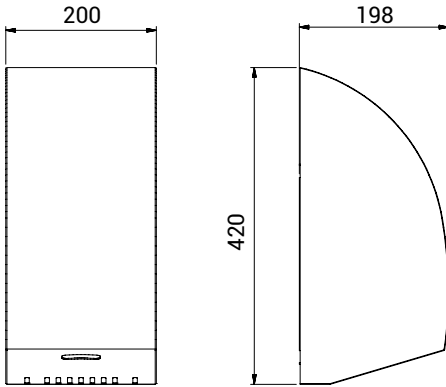
Dette produkt falder ind under bestemmelserne for el-retur i henhold til WEEE-direktivet.



- Dette produkt må ikke behandles som husholdningsaffald
- Produktet skal genanvendes, hvor dette er muligt
- Spørg om råd hos de lokale myndigheder
- Produktet kan også frit returneres til fabrikanten / forhandleren, som vil sørge for korrekt genanvendelse / bortskaffelse



DIMENSIONER OG TEKNISKE SPECIFIKATIONER



Dimensioner
Måleenhed: mm

TEKNISKE SPECIFIKATIONER

BESKRIVELSE	DATA
Spænding	110V-120V, 50/60Hz, 1,3-1,6kW 220V-240V, 50/60Hz, 1,3-1,6kW
Lufttemperatur	55°C ~ Omgivende temperatur 20°C
Lufthastighed	75-100 m/s (justerbar)
Motortype	350-700W (justerbar)
Motortermisk beskyttelse	Automatisk nulstilling, termostat afbryder ved: 120V ved 135°C 240V ved 95°C
Varmeelement	350-700W (justerbar)
Varmeelementbeskyttelse	Automatisk nulstilling, termostat afbryder kredsløb ved: 85°C, termosikring afbryder ved 142°C
Tørretid	≤ 10 sekunder
Stand-by strøm	1,0-1,4W
Sensortype	Infrarød
Sensorområde	100-230 mm justerbart. Standard 170 mm ± 20 mm
Beskyttelsestimer	Afbryder automatisk efter 60 sekunder
IP Klasse	IP21
Isolationsklasse	Klasse 1
Nettovægt	5,7 kg
Bruttovægt	6,5 kg

PRODUKTTYPE / MODEL

288 / 249 Rustfri stål, TURBO Design håndtørrer, 230V/110V

GENEREL SIKKERHEDSINFORMATION

ADVARSEL

- Alle enheder skal forsynes med 3 ledere. Jordforbindelsen føres som anvist
- Dette produkt må kun installeres af uddannet personale. Brug 2,0 mm² (AWG) NO.14 kabel
- Afbryd strømmen til produktet, inden det serviceres eller rengøres. Alle ledere skal afbrydes
- Forkert montering, skadede kabler eller dårlig jordforbindelse kan føre til elektrisk stød eller livstruende situationer

NOTE

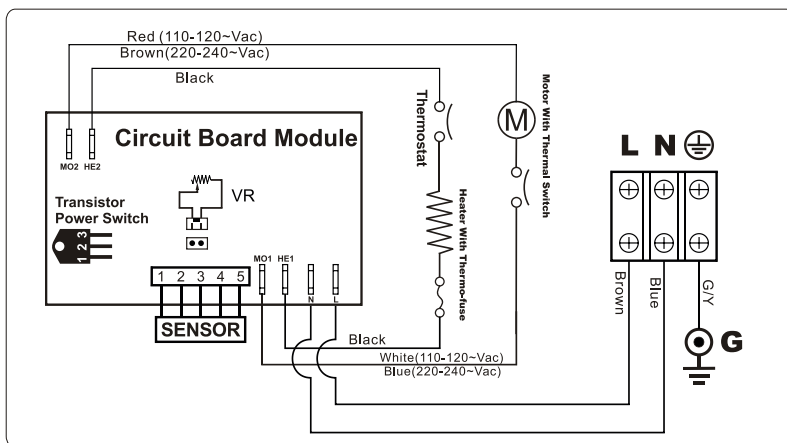
Vi anbefaler ikke at montere dette produkt \leq 300 mm fra håndvask eller anden overflade. Dette kan resultere i utilsigtet aktivering af maskinen. Produktet er udelukkende til indendørs brug.

Type Y tilslutning: Hvis der er skader på strømkablet, skal dette straks udskiftes. For at undgå ulykker må udskiftning af kabel kun foretages af uddannet personale. Følg anvisninger for afmontering af forsyningskabel.

Dette produkt bør ikke anvendes af personer (inklusive børn) med fysiske eller mentale lidelser, eller manglende erfaring og viden. Undtagelse: Hvis personen er under opsyn eller er blevet instrueret i brugen af personer, som er ansvarlige for personens sikkerhed.

For at sikre korrekt brug, skal børn være under opsyn ved brug af produktet.

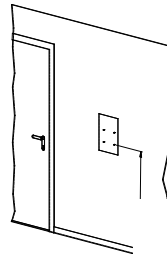
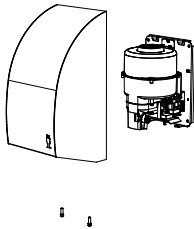
EL-DIAGRAM



INSTALLATION

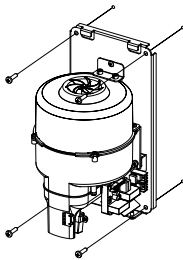
- Sørg for at strømmen er afbrudt. Installationen skal udføres i henhold til gældende lovgivning. Installationen bør udføres af uddannet personale
- Anbring boreskabelonen mod væggen i den ønskede højde (se anbefalet monteringshøjde), og markér de 4 skruehuller, samt placering af forsyningskabel

1. Afmonter kabinettet ved at fjerne de 2 sikringskruger

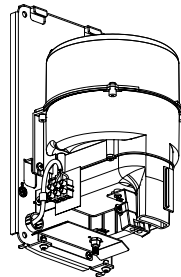


2. Placér boreskabelonen, hvor håndtørreren ønskes monteret (se anbefalet monteringshøjde). Bør de 4 angivne huller

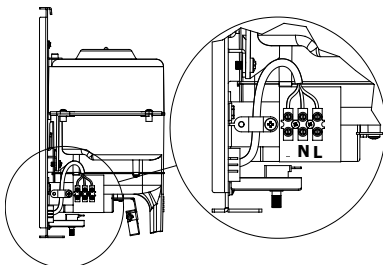
3. Monter håndtørrerens bagplade mod væggen og fastgør med de medfølgende skrue



4. Installationskablet føres gennem huller i bagpladen. Fastgøres med kabelbøjlen



5. Forbind ledninger til nedenstående klemmer:



FORBINDELSER:

- A.**
Fase (farvet rød eller brun) forbindes til klemrækken markeret "L"
- B.**
NUL (farvet blå) forbindes til klemrækken markeret "N"
- C.**
Jordledning (farvet grøn og gul) forbindes til klemrækken markeret med "⏚"

BEMÆRK

Farver på ledninger til fasen og nul afhænger af forsyningsspændingen

PRODUKTANVENDELSE

- Ryst overskydende vand af hænderne
- Placer hænderne under håndtørreren for at starte tørring
- Gnid hænderne let og hurtigt
- Håndtørreren stopper automatisk efter hænder flyttes

ANBEFALET MONTERINGSHØJDE

Fra håndtørrerens nederste kant til gulv

Mænd	1270 mm	(50")
Kvinder	1194 mm	(47")
Barn 4-7 år	889 mm	(35")
Barn 8-10 år	991 mm	(39")
Barn 11-13 år	1092 mm	(43")
Barn 14-16 år	1194 mm	(47")
Kørestolsbrugere	1016 mm	(40")

RENGØRING OG VEDLIGEHOLD

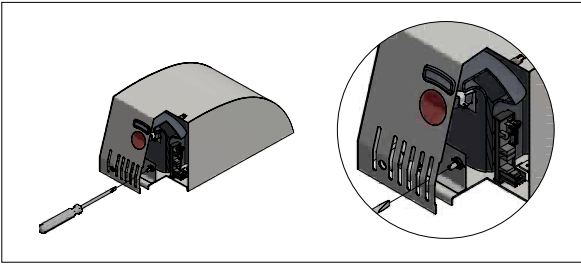
For optimal ydeevne anbefales det at rengøre og rense produktet mindst én gang årligt!

- Afbryd den elektriske forsyning
- De to sikkerhedsskruer fjernes fra skjoldet
- Fjern skjoldet fra kabinettet
- Rengør kabinettet indvendigt og fjern evt. skidt/snavs. Brug evt. trykluft til at fjerne løstsiddende støv
- Kontrollér kulbørsterne i motoren. Hvis de er slidte (≤ 10 mm resterende grafit), udskiftes børsterne
- Sensorens rudeglas rengøres ind- og udvendig
- Der må ikke skylles med vand
- Der rengøres med en fugtig klud med en mild sæbeopløsning. Brug aldrig slibende rengøringsmidler eller rengøringsprodukter med skurende effekt
- Montér skjoldet og spænd skruerne. Undgå at overspænde skruerne



JUSTERING AF LUFTHASTIGHED OG -TEMPERATUR

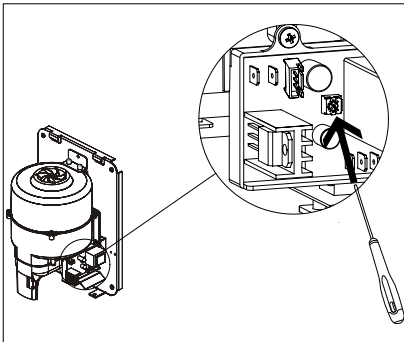
- Før en flad skruetrækker igennem hullet i bunden af kabinettet og placer den i potentiometerskruen (se tegning nedenfor)
- Ved at dreje potentiometerskruen enten med eller mod uret ændres hastigheden og temperaturen på udblæsningsluften:
Med uret for at øge hastighed og temperatur (+)
Mod uret for at nedsætte hastighed og temperatur (-)
- Vær forsigtig: Pas på ikke at overskrue justeringen!



JUSTERING AF SENSOROMRÅDE

Sensorens længde kan justeres mellem 100 mm og 230 mm. Standard er længden 170 mm \pm 20 mm.

- Afbryd strømmen og afmonter kabinettet ved at fjerne 2 skruer på undersiden
- Brug en lille stjerneskrue-trækker eller lignende til at justere sensoren på VR-skruen:
Med uret for at øge sensorens aktiveringslængde (+)
Mod uret for at mindske sensorens aktiveringslængde (-)
- Sensorens følsomhed kan variere afhængig af installationsmiljø (f.eks. lys, udformning og afstand til evt. reflekterende overflade)
- Vær forsigtig: Pas på ikke at overskrue justeringen!

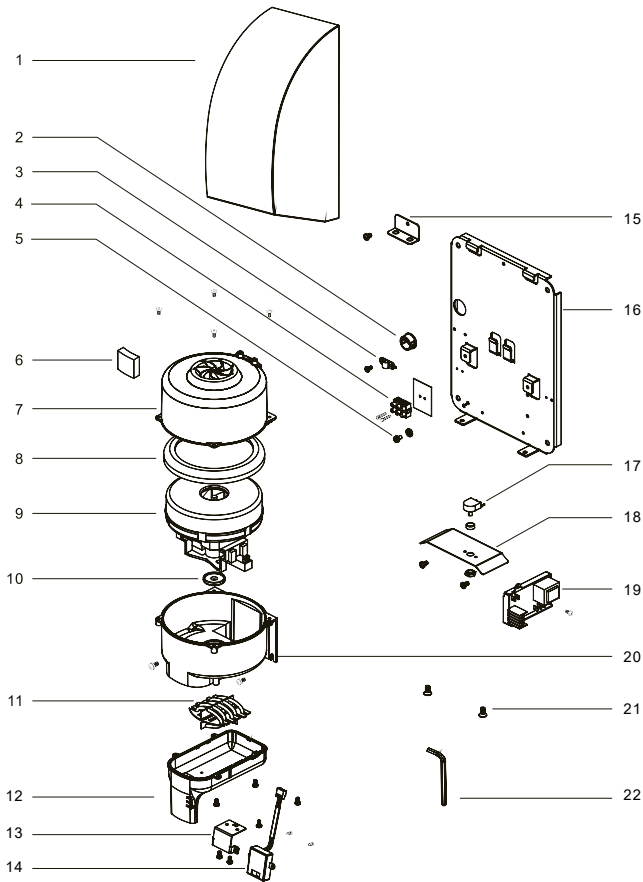


FEJLSØGNING OG REPARATION

SYMPTOMER	ÅRSAG OG FEJLUDBEDRING V/ NY INSTALLERET ENHED
Hvis håndtørreren ikke kører	<ul style="list-style-type: none"> Kontrollér at der er forsyningsspænding til produktet og at forbindelserne ved forsyningsklemmerne er lavet korrekt.
Håndtørreren starter af sig selv og kører konstant	<ul style="list-style-type: none"> Kontrollér om noget blokerer IR-sensorens aktive-ringsfelt. Hvis problemet fortsætter, undersøg om installations-højden er korrekt.
Håndtørreren larmer meget og stopper, inden tørring er færdig	<ul style="list-style-type: none"> Kontrollér om forsyningsspændingen er korrekt. Hvis timeren er beskadiget, skal denne udskiftes sammen med sensoren.
Håndtørreren kører uregelmæssigt og stopper, inden tørring er færdig	<ul style="list-style-type: none"> Kontrollér timer og sensor. Udskift om nødvendigt.
Håndtørreren kører, men luft-hastigheden er lav	<ul style="list-style-type: none"> Kontrollér om forsyningsspændingen er korrekt. Undersøg om potentiometeret for justering af luft-hastighed er indstillet korrekt (se side 7).

SYMPTOMER	ÅRSAG OG FEJLUDBEDRING V/ ANVENDTE HÅNDTØRRERE
Håndtørreren starter ikke	<ul style="list-style-type: none"> Kontrollér at der er forsyningsspænding til produktet og at forbindelserne ved forsyningsklemmerne er lavet korrekt.
IR-sensor reagerer kun, hvis man har hænderne helt tæt på håndtørreren	<ul style="list-style-type: none"> Undersøg om der er noget, der sidder i vejen for sensoren. Rens sensoren for snavs. Hvis dette ikke løser problemet, afbryd strømmen og fjern kabinettet. Tag de nødvendige forholdsregler omkring elektrisk stød. Justér forsigtigt sensorområdet (se afsnit herom). Hvis problemet fortsætter, skiftes sensor og timer.
Håndtørreren bliver varm, men ingen luftgennemstrømning	<ul style="list-style-type: none"> Afbryd strømmen. Fjern kabinettet, åbn motorhuset og udskift motoren.
Håndtørreren blæser kun kold luft under hele tørringen	<ul style="list-style-type: none"> Afbryd strømmen. Fjern kabinettet og adskil blæserenheden. Kontrollér varmelegemet's termosikring for gennemgang. Kontrollér varmelegemet for defekter. Defekt varmelegeme skal udskiftes.
Håndtørreren kører ujævnt/hakkende	<ul style="list-style-type: none"> Kontrollér kul, og udskift om nødvendigt. Hvis ingen fejl findes, udskift da motoren.

KOMPONENTOVERSIGT



Nr.	Beskrivelse
1	Kabinet
2	Nylon-bøsning til hul til kabelindgang
3	Kabelbøjle
4	Klemmerække
5	Jordskrue
6	Støddæmper
7	Blæserhus – øverste del
8	Gummipakning for blæserhus (stor)
9	Motor, 700W
10	Gummipakning for blæserhus (lille)
11	Varmelegeme, 900W
12	Udblæsningsstuds

Nr.	Beskrivelse
13	Beslag for sensor
14	Sensor
15	Ophæng for blæserhus
16	Bagplade
17	Potentiometer
18	Beslag for potentiometer
19	Timer
20	Blæserhus – nederste del
21	Kabinetskrue (2 stk.)
22	Unbrakonøgle for kabinetskruer



DAN DRYER A/S
Tåsingevej 2
DK - 8940 Randers SV

T: +45 8641 5711
E: info@dandryer.dk
W: dandryer.dk